



MITTELSTAND
GLOBAL
EXPORTINITIATIVE ENERGIE

Tietjen DRM: Transformarea deșeurilor biologice în energie

Thomas Runde
Director General

14 iulie 2021

The Grinding People



Proiectare și construcție de
sisteme de tocare și separare



The Grinding People





Energii regenerabile / AD

Tratarea mecanică și biologică a biomasei pentru producerea de biogaz

Materii prime alternative și creșterea producției de biogaz

Tratarea biomasei

Separarea biomasei și plasticului

Capacitate ridicată (până la 30 t/h) și separare eficientă





Pasul 1	Pasul 2	Pasul 3
Tratarea biomasei	Fermentare / încălzire / energie electrică / îmbunătățire gaz	Valorificarea reziduurilor de fermentare
		
Tocare + separare	Producere de biogaz	Epurarea reziduurilor

Materii prime: deșeuri de bucătărie și comerciale



Materii prime: deșeuri menajere



MITTELSTAND
GLOBAL
EXPORTINITIATIVE ENERGIE

TJETJEN
— DAS ORIGINAL —



Obiective

- Reducerea cantității de deșeuri biologice
- Asigurarea disponibilității materialului organic
- Separarea materialelor organice de cele neorganice
- Pregătirea materialelor organice pentru utilizarea biologică



Deșeuri biologice



Organice



Neorganice

Capacitate: 10–25 t/h

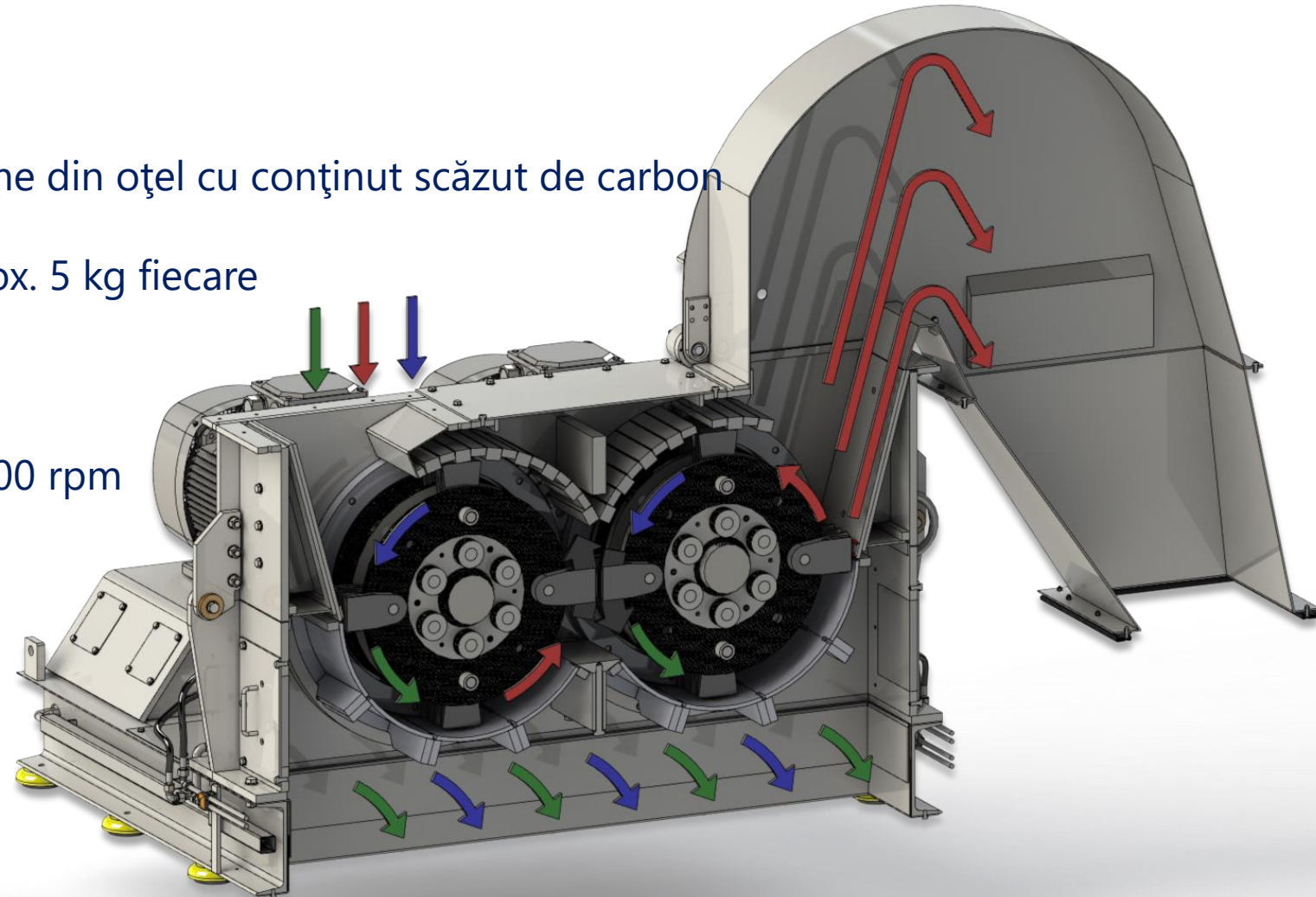
Cameră și rotoare: inox, 20 mm grosime

Grătare: inox, 4 secțiuni pe fiecare rotor, rame din oțel cu conținut scăzut de carbon

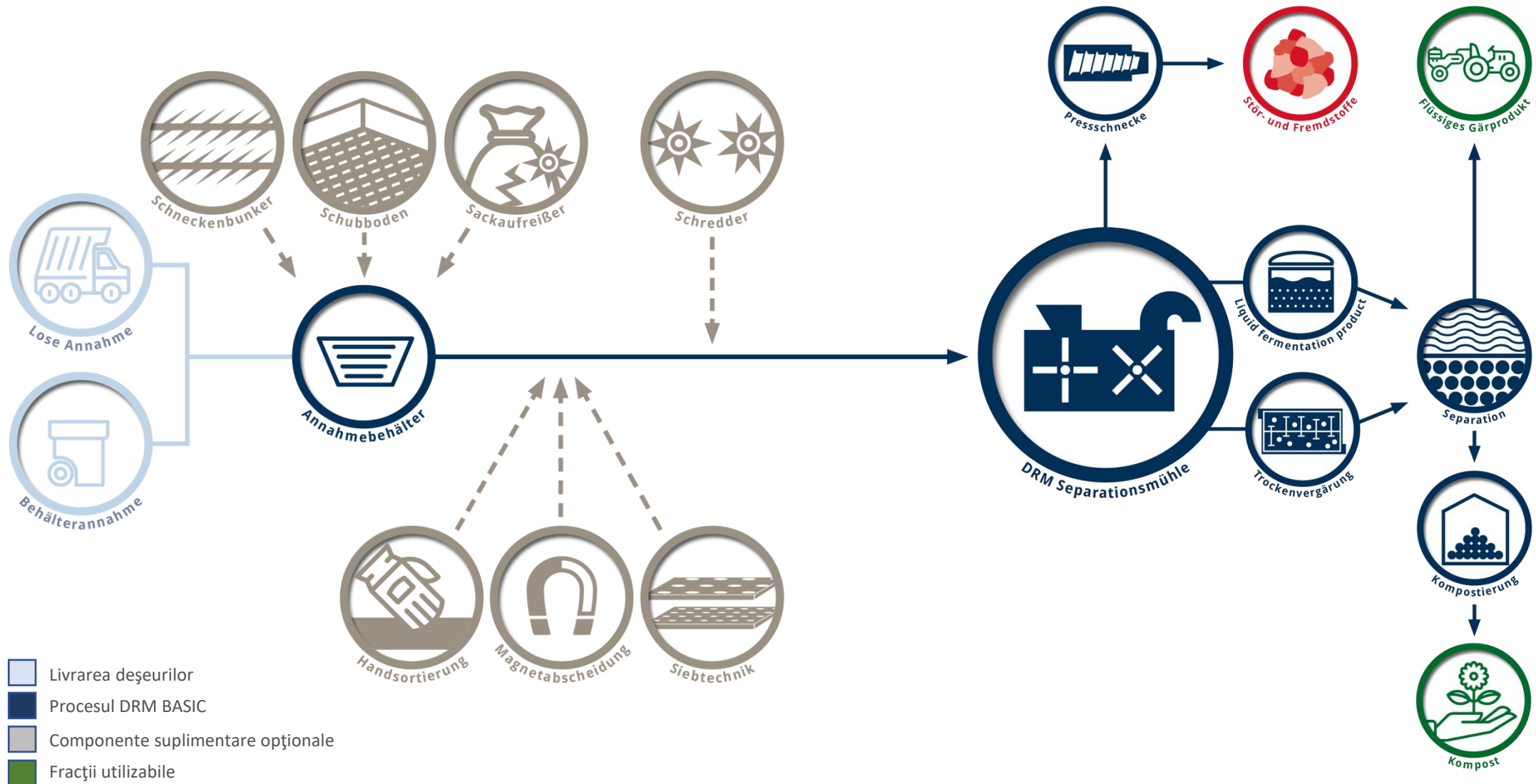
Ciocane: oțel turnat cu suprafață călită, aprox. 5 kg fiecare

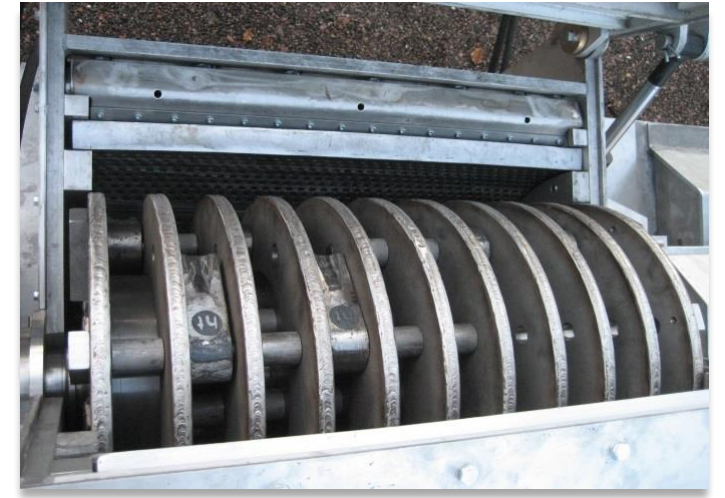
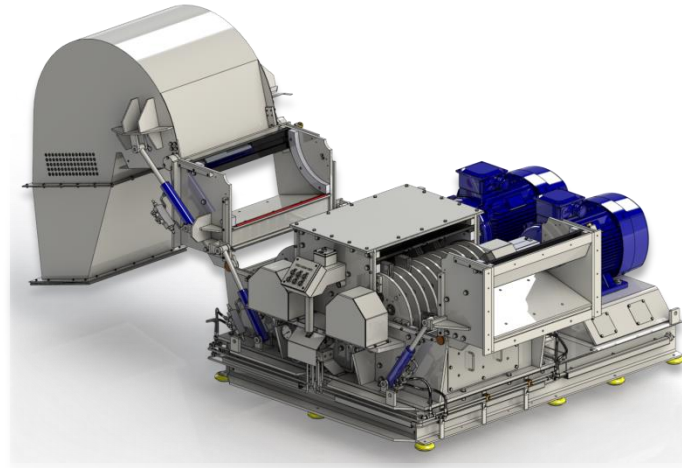
Motoare: 2 x 55/75 kW

Viteză tangențială: 33 – 60 m/s la 1000-1800 rpm

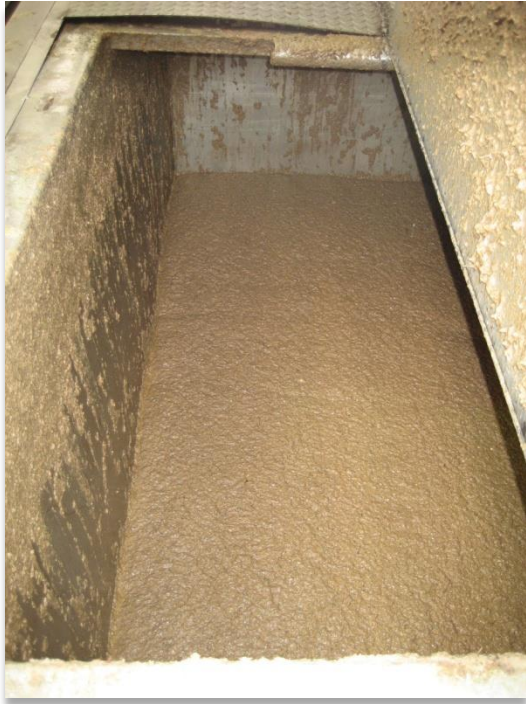


Concepția instalației și opțiuni

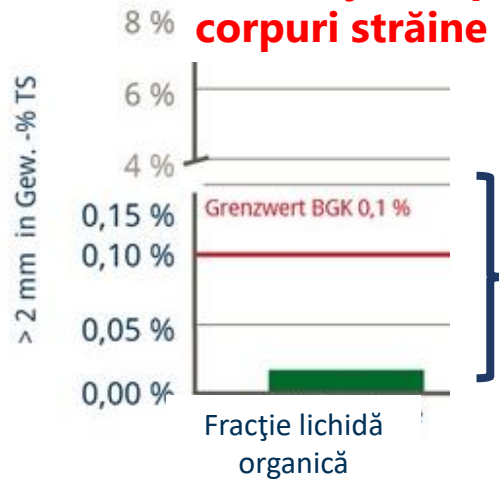




Rezultat: fracție organică separată

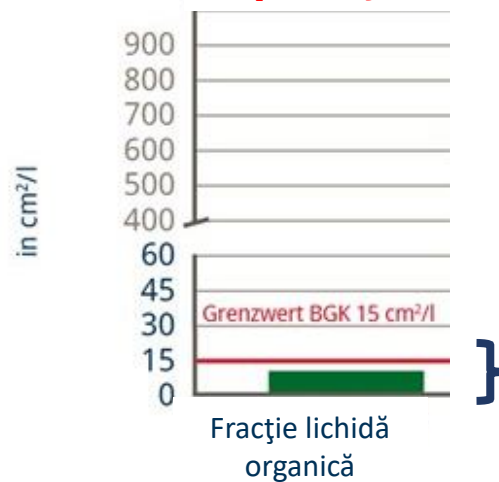


Ambalaje din plastic, corpuri străine



Recomandarea UE: 0,1 %
Plaja în practică 0,01 – 2%
Nivelul testat la Tietjen

Suprafața totală



Recomandarea germană
Plaja în practică 0,01 – 20 cm²/l
Nivelul testat la Tietjen

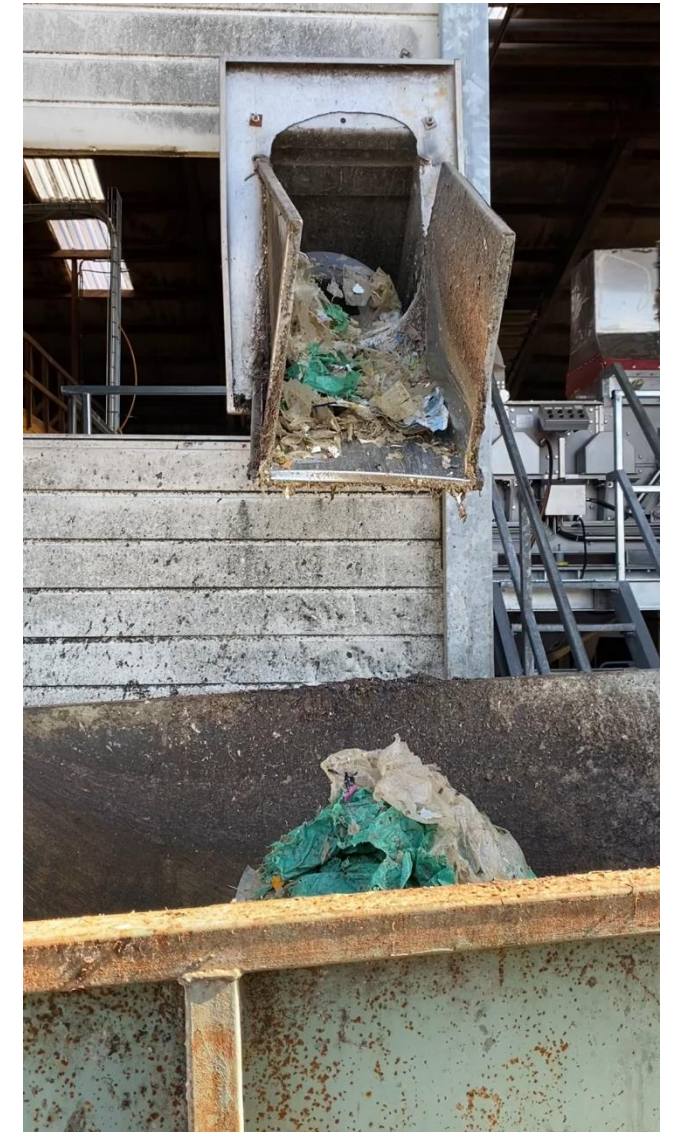
Puritate:

- testată de Witzenhausen-Institute din Germania
- Conformă cu cerințele legale



Rezultat: Biomasă după separare





Rezultat: Impurități / ambalaje separate



MITTELSTAND
GLOBAL
EXPORTINITIATIVE ENERGIE

TJETJEN
— DAS ORIGINAL —



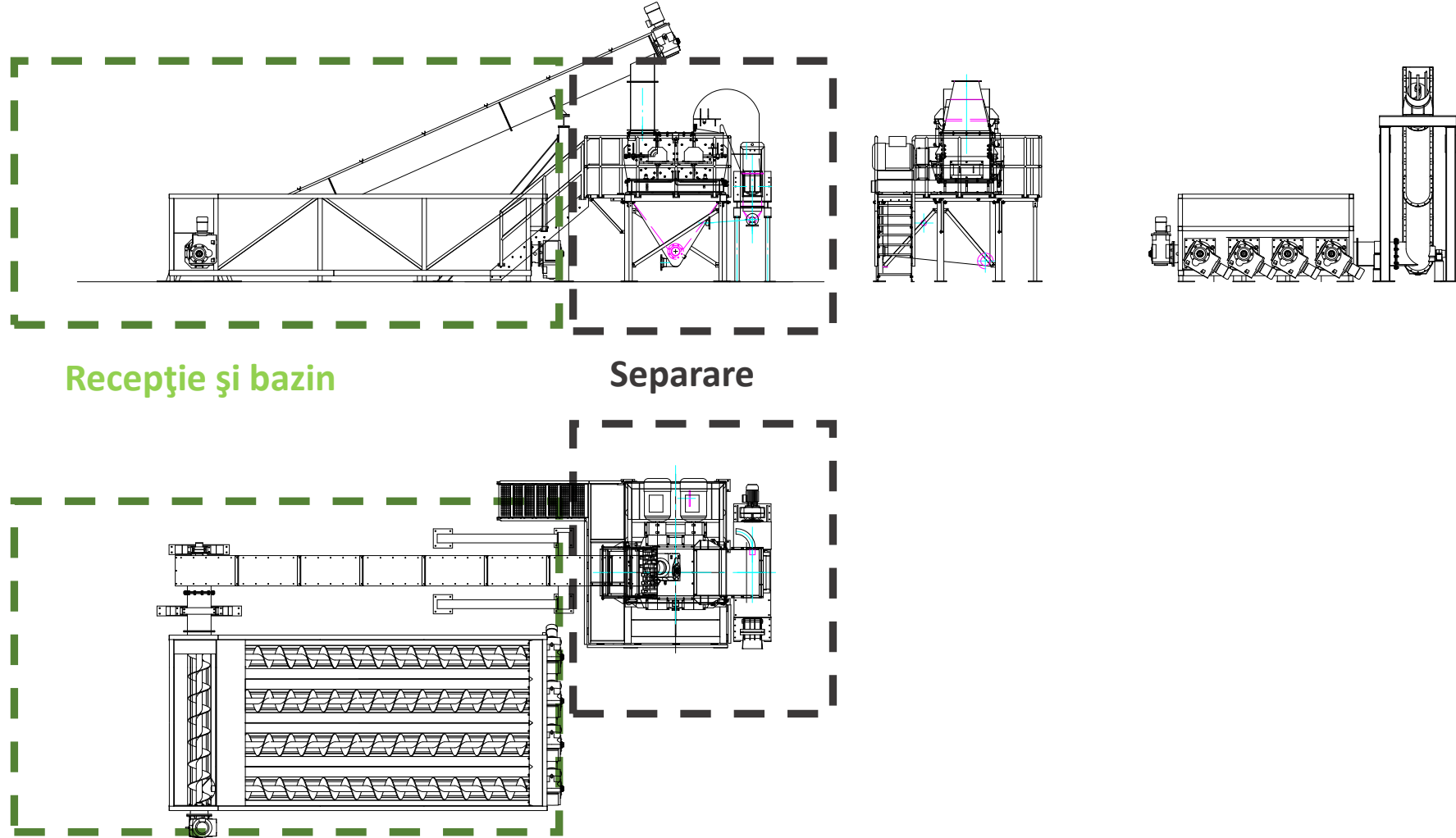
Avantaje

Soluție pentru tratarea și separarea fracției organice de cea neorganică printr-un proces tehnologic cu o singură fază

- Separarea excelentă garantează cea mai mare puritate a materialului organic
- Construcție extrem de robustă și proces tehnologic cu un grad ridicat de disponibilitate – pentru fiabilitate și toleranță la corpuri străine / contaminare
- Manevrare și întreținere ușoară, datorită excelentei accesibilități



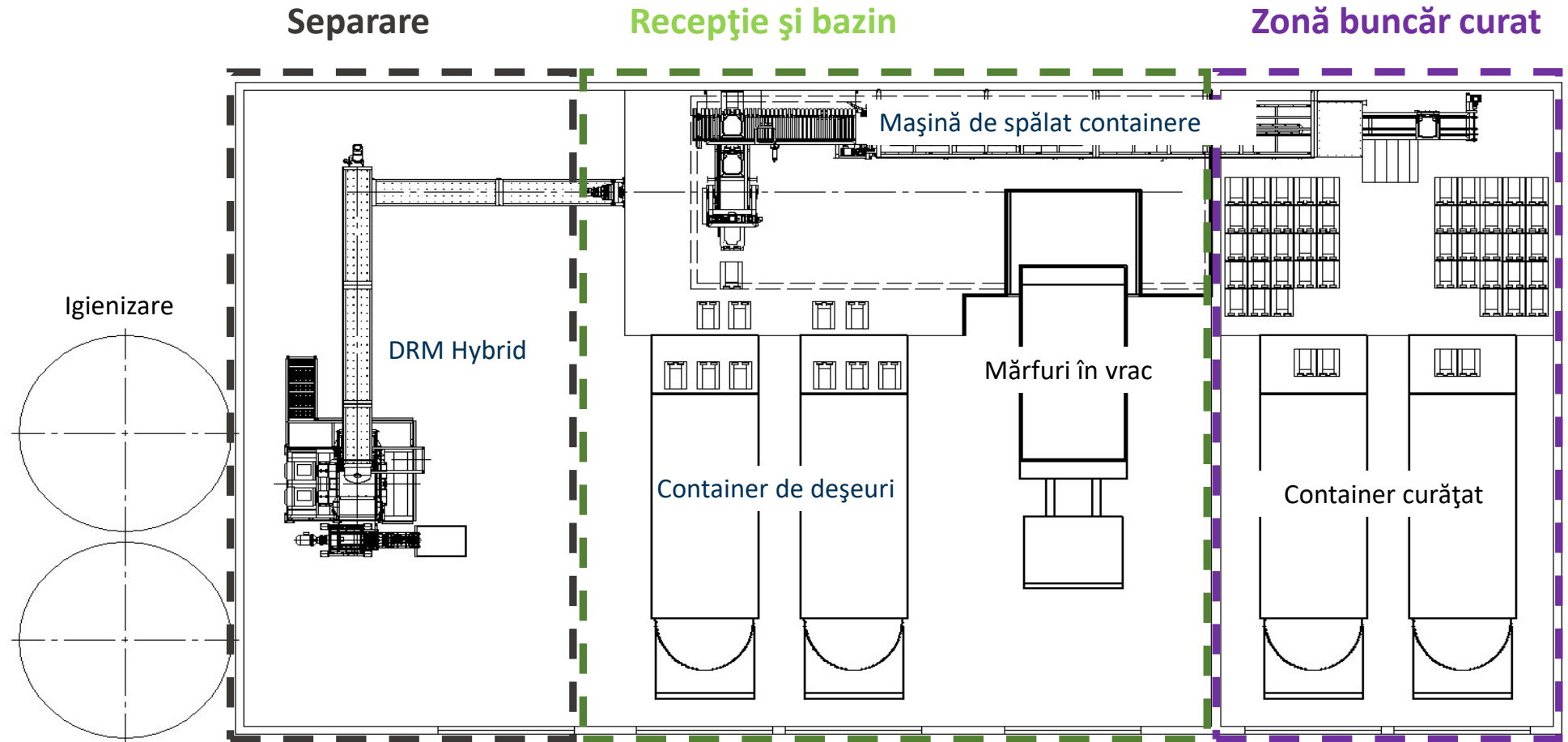
Modelul I „Reciclarea alimentelor”



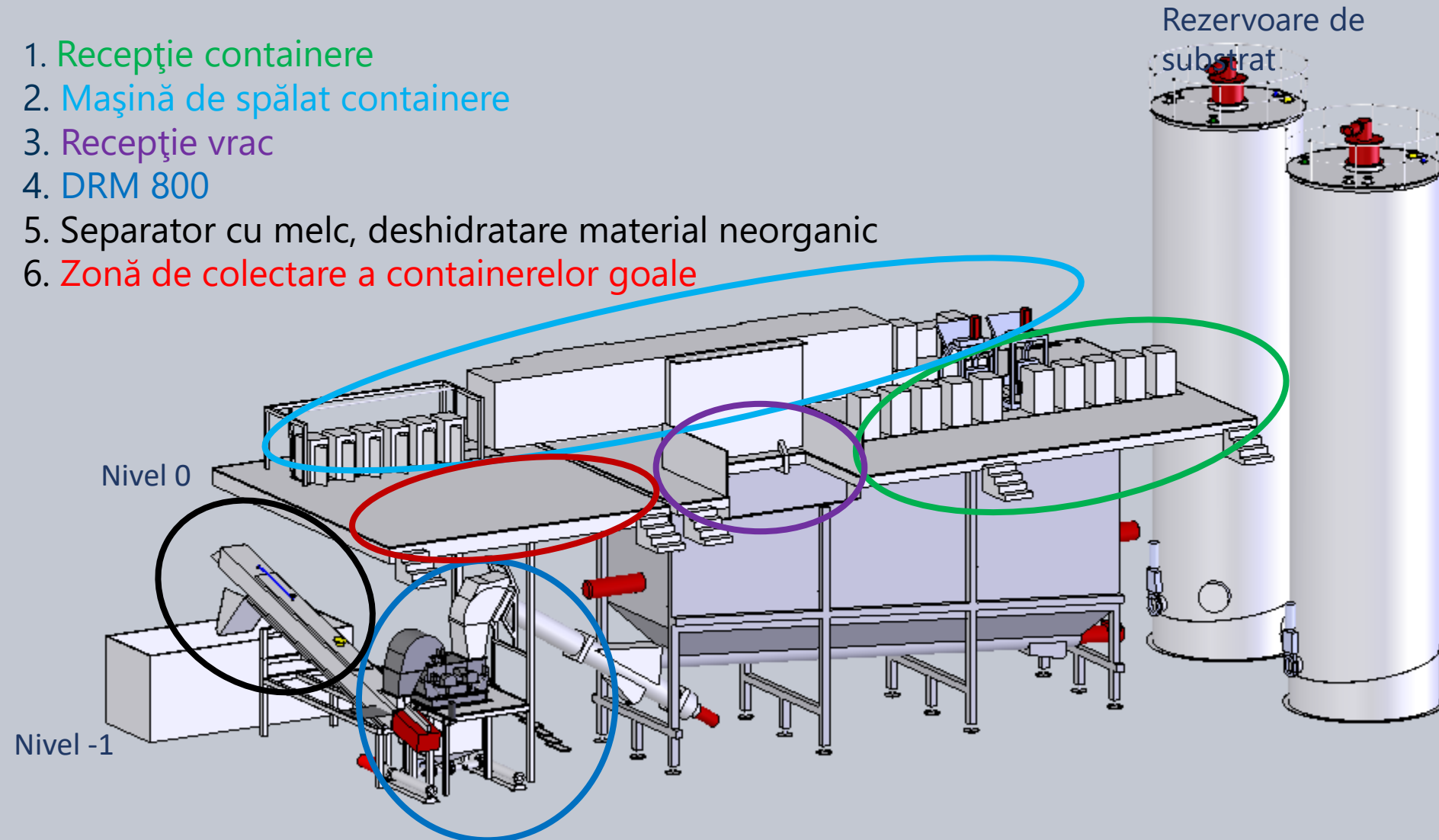
Recepție și bazin

Separare

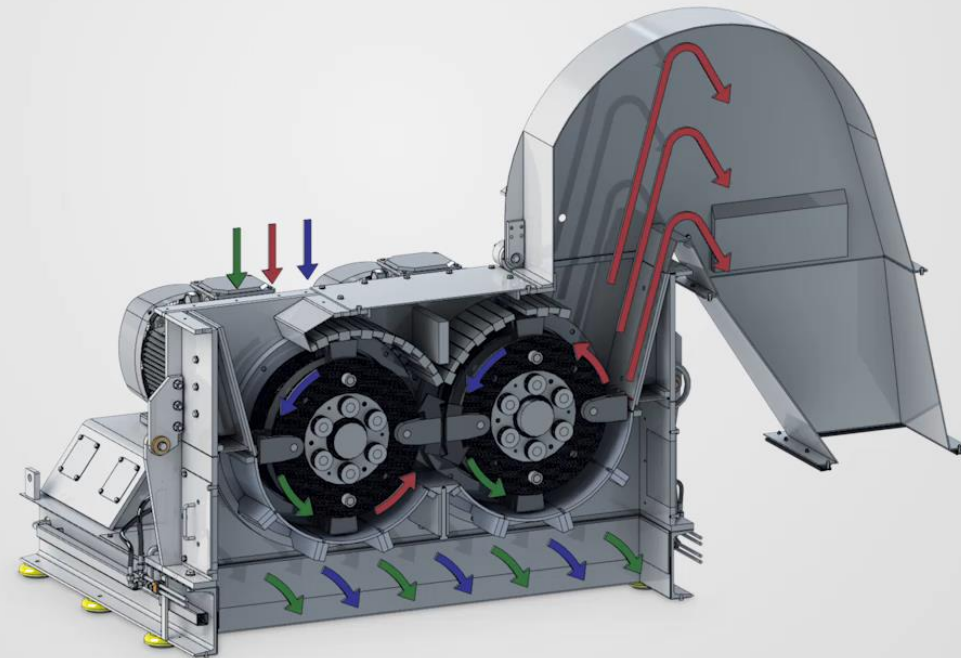
Modelul II „Reciclarea alimentelor”



1. Recepție containere
2. Mașină de spălat containere
3. Recepție vrac
4. DRM 800
5. Separator cu melc, deshidratare material neorganic
6. Zonă de colectare a containerelor goale



Tietj



TJETJEN
— DAS ORIGINAL —

Thomas Runde

Director General

e-mail

t.runde@tietjen-original.com

telefon

+49 172 4417117
+49 4106 6333-80

internet

<https://www.tietjen-original.com>
<https://www.ibabiogas.com>

Tietjen Verfahrenstechnik GmbH

Vor der Horst 6
D-25485 Hemdingen
Germania

